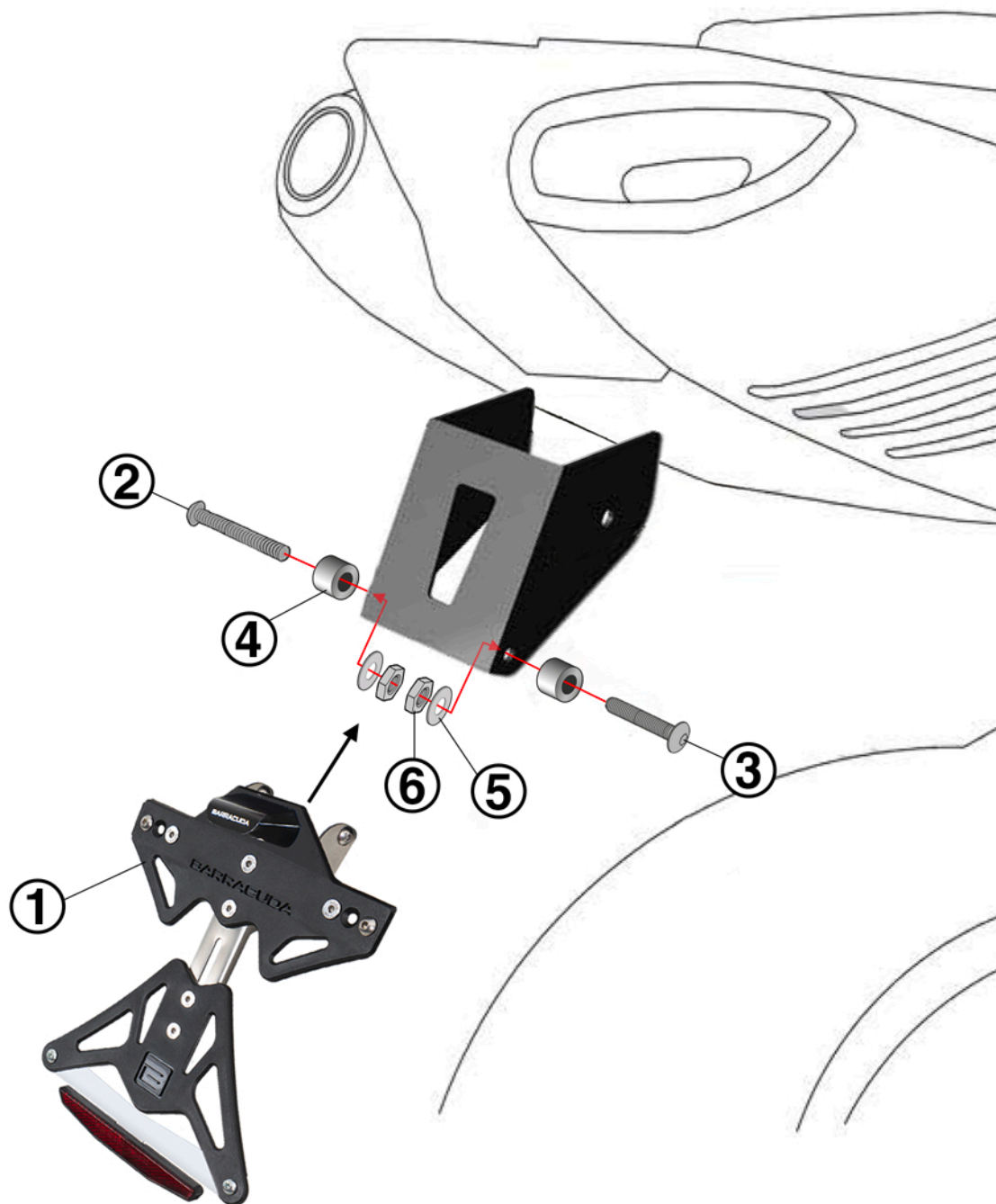


ASSEMBLING INSTRUCTION**KIT LICENSE PLATE**

APRILIA DORSODURO 750 (08-12)

AD7104**WWW.BARRACUDAMOTO.COM****LEGEND**

- | | | |
|--|--|--|
| 1. LICENCE PLATE
PORTATARGA
PLACA
NUMMERNSCHILD
PLAQUE D'IMMATRICULATION | 3. SCREW M5X20
VITE M5X20
TORNILLO M5X20
SCHRAUBE M5X20
VIS M5X20 | 5. LARGE WASHER Ø5
RONDELLA LARGA Ø5
ARANDELA ANCHA Ø5
BREITE SCHEIBE Ø5
RONDELLE LARGE Ø5 |
| 2. SCREW M5X30
VITE M5X30
TORNILLO M5X30
SCHRAUBE M5X30
VIS M5X30 | 4. SPACER TUBE H.5
Distanziale H.5
Distanciador H.5
Distanzrohr H.5
Espaceur H.5 | 6. SELF-LOCKING NUT Ø5
DADO AUTOBLOCCANTE Ø5
TUERCA AUTOBLOCCANTE Ø5
SICHERUNGSMUTTER Ø5
ÉCROU AUTOBLOQUANT Ø5 |



EN: DO NOT MOUNT ADDITIONAL PARTS OR PLATES TO THE X PLATE TO AVOID EXTRA WEIGHT AND POSSIBLE BREAKINGS.

IT: NON MONTARE PIASTRE E/O ULTERIORI ELEMENTI ALLA X TARGA PER EVITARE APPESANTIMENTI E POSSIBILI ROTTURE.

ES: NO MONTE PIEZAS O PLACAS ADICIONALES EN LA PLACA X PARA EVITAR PESO ADICIONAL Y POSIBLES ROTURAS.

DE: MONTIEREN SIE KEINE ZUSÄTZLICHEN TEILE ODER PLATTEN AN DER X-PLATTE, UM ZUSÄTZLICHES GEWICHT UND MÖGLICHE BRÜCHE ZU VERMEIDEN.

FR: NE MONTEZ PAS DE PIÈCES OU DE PLAQUES SUPPLÉMENTAIRES SUR LA PLAQUE X POUR ÉVITER UN POIDS SUPPLÉMENTAIRE ET D'ÉVENTUELLES CASSURES.

EN: WE RECOMMEND AN INCLINATION NOT MORE THAN 30° TO AVOID PENALTIES AND POSSIBLE STRUCTURAL DAMAGES.

IT: CONSIGLIAMO UN'INCLINAZIONE NON SUPERIORE AI 30° PER EVITARE SANZIONI E POSSIBILI DANNI STRUTTURALI.

ES: RECOMENDAMOS UNA INCLINACIÓN DE NO MÁS DE 30° PARA EVITAR SANCIONES Y POSIBLES DAÑOS ESTRUCTURALES.

DE: WIR EMPFEHLEN EINE STEIGUNG VON NICHT MEHR ALS 30°, UM STRAFEN UND MÖGLICHE STRUKTURELLE SCHÄDEN ZU VERMEIDEN.

FR: NOUS VOUS RECOMMANDONS DE NE PAS INCLINER À PLUS DE 30° POUR ÉVITER LES PÉNALITÉS ET LES DOMMAGES STRUCTUREL POSSIBLES.