

## ASSEMBLING INSTRUCTION

### LICENSE PLATE

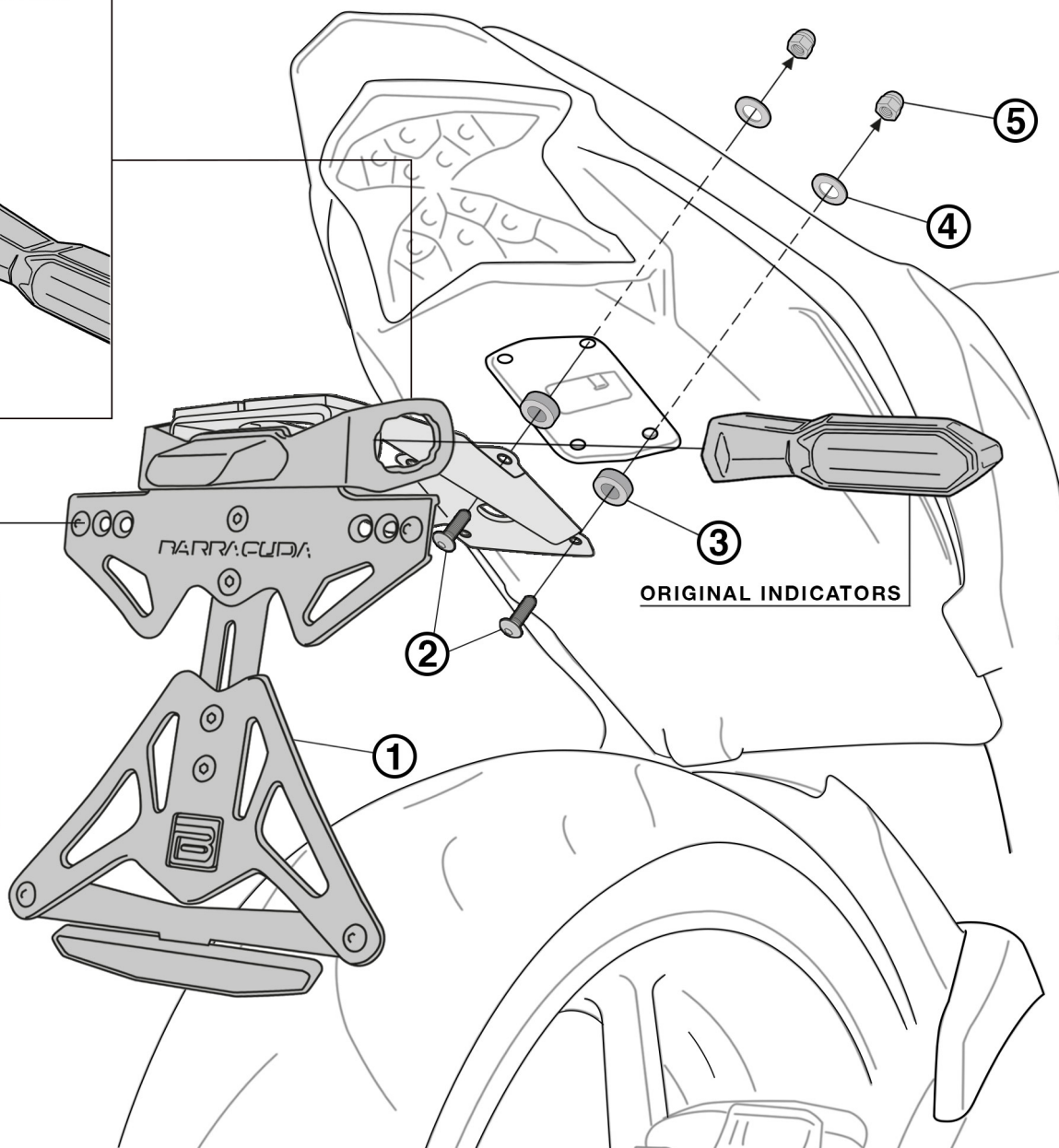
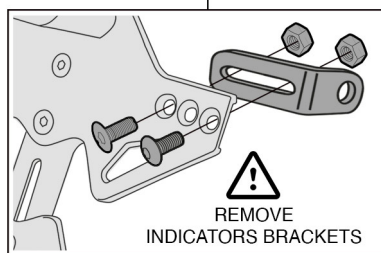
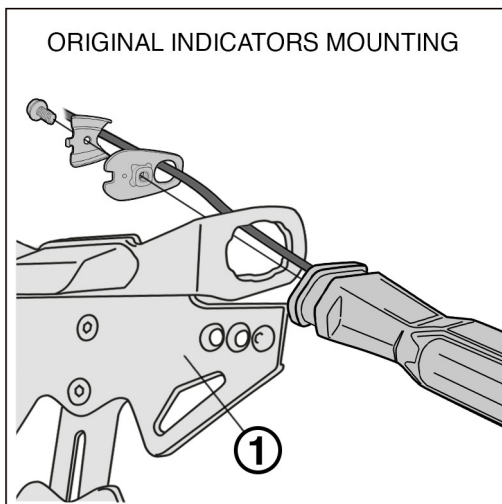
KN9104-2-17

WWW.BARRACUDAMOTO.COM

### LEGEND

- |   |  |
|---|--|
| <p>1. LICENSE PLATE KIT HOLDER<br/>KIT PORTATARGA<br/>KIT DE MATRICULA<br/>KENNZEICHENHALTER KIT<br/>KIT DE PLAQUE D'IMMATICULATION</p> <p>2. ALLEN SCREW M6X25<br/>VITE A BRUGOLA M6X25<br/>TORNILLO ALLEN M6X25<br/>INBUSSCHRAUBE M6X25<br/>VIS ALLEN M6X25</p> <p>3. SPECIFIC THICKNESS H6MM<br/>SPESSORE SPECIFICO H6MM<br/>ESPACIADOR H6MM<br/>ABSTANDSHALTER H6MM<br/>ESPACEUR H6MM</p> | <p>4. LARGE WASHER Ø6<br/>RONDELLA LARGA Ø6<br/>ARANDELA ANCHA Ø6<br/>BREITE SCHEIBE Ø6<br/>LARGE LAVEUSE Ø6</p> <p>5. SELF-BLOCKING NUT<br/>DADO AUTOBLOCCANTE<br/>AUTO TUERCA DE BLOQUEO<br/>SELBSTVERRIEGELUNG MUTTER<br/>ÉCROU AUTO-BLOQUANT</p> |
|---|--|

#### ORIGINAL INDICATORS MOUNTING



**EN:** DO NOT MOUNT ADDITIONAL PARTS OR PLATES TO THE X PLATE TO AVOID EXTRA WEIGHT AND POSSIBLE BREAKINGS.

**IT:** NON MONTARE PIASTRE E/O ULTERIORI ELEMENTI ALLA X TARGA PER EVITARE APPESANTIMENTI E POSSIBILI ROTTURE.

**ES:** NO MONTE PIEZAS O PLACAS ADICIONALES EN LA PLACA X PARA EVITAR PESO ADICIONAL Y POSIBLES ROTURAS.

**DE:** MONTIEREN SIE KEINE ZUSÄTZLICHEN TEILE ODER PLATTEN AN DER X-PLATTE, UM ZUSÄTZLICHES GEWICHT UND MÖGLICHE BRÜCHE ZU VERMEIDEN.

**FR:** NE MONTEZ PAS DE PIÈCES OU DE PLAQUES SUPPLÉMENTAIRES SUR LA PLAQUE X POUR ÉVITER UN POIDS SUPPLÉMENTAIRE ET D'ÉVENTUELLES CASSURES.

**EN:** WE RECOMMEND AN INCLINATION NOT MORE THAN 30° TO AVOID PENALTIES AND POSSIBLE STRUCTURAL DAMAGES.

**IT:** CONSIGLIAMO UN'INCLINAZIONE NON SUPERIORE AI 30° PER EVITARE SANZIONI E POSSIBILI DANNI STRUTTURALI.

**ES:** RECOMENDAMOS UNA INCLINACIÓN DE NO MÁS DE 30° PARA EVITAR SANCIONES Y POSIBLES DAÑOS ESTRUCTURALES.

**DE:** WIR EMPFEHLEN EINE STEIGUNG VON NICHT MEHR ALS 30°, UM STRAFEN UND MÖGLICHE STRUKTURELLE SCHÄDEN ZU VERMEIDEN.

**FR:** NOUS VOUS RECOMMANDONS DE NE PAS INCLINER À PLUS DE 30° POUR ÉVITER LES PÉNALITÉS ET LES DOMMAGES STRUCTUREL POSSIBLES.