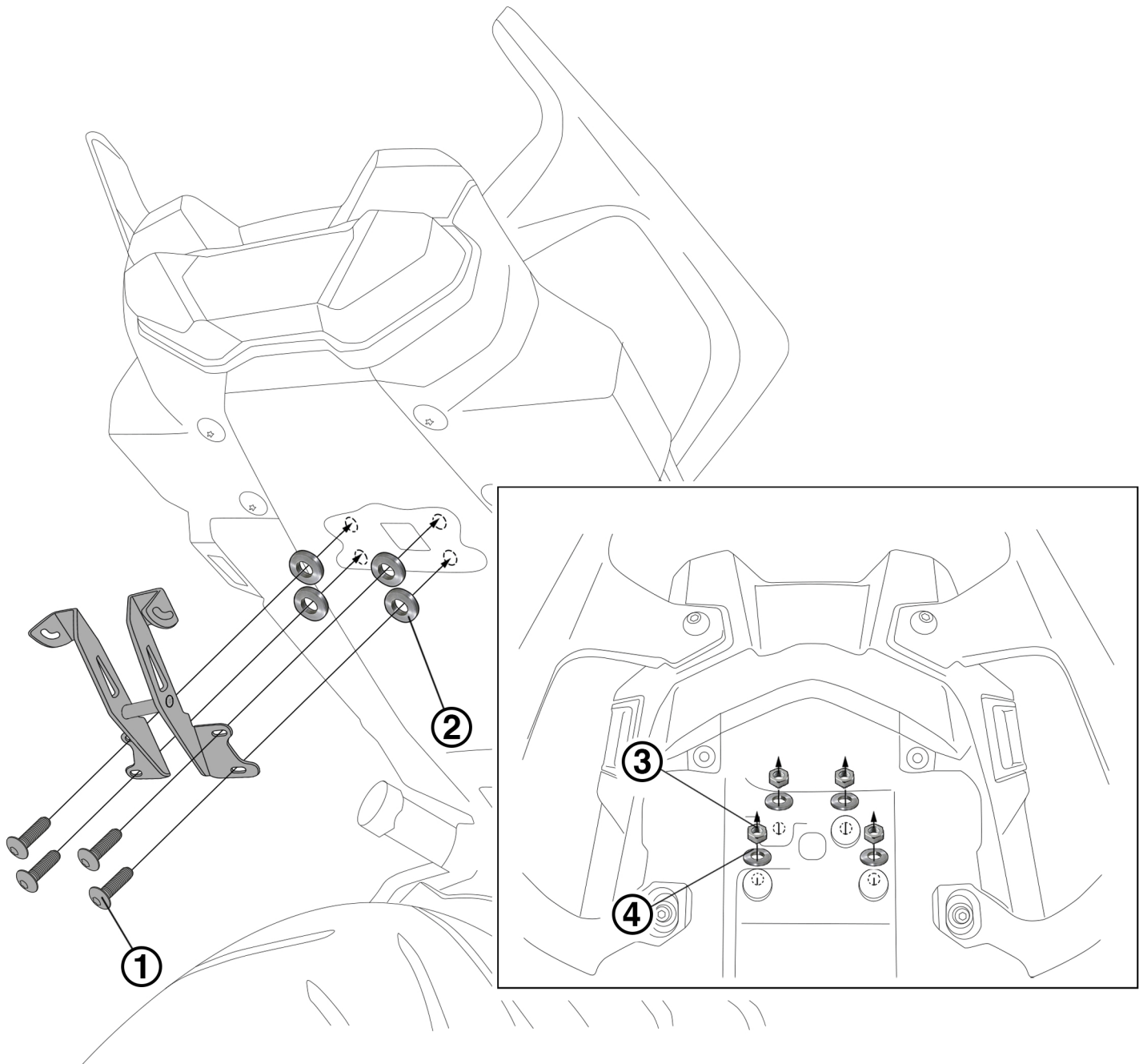


ASSEMBLING INSTRUCTION**LICENCE PLATE****YMTR9104-18****WWW.BARRACUDAMOTO.COM****LEGEND**

- | | |
|--|--|
| <p>1. SCREW M5X25
VITE M5X25
TORNILLO M5X25
SCHRAUBE M5X25
VIS M5X25</p> <p>2. SPECIFIC THICKNESS H6MM
SPESSORE SPECIFICO H6MM
ESPACIADOR H6MM
ABSTANDSHALTER H6MM
ESPACEUR H6MM</p> | <p>3. NUT Ø5
DADO Ø5
TUERCA Ø5
MUTTER Ø5
ÉCROU Ø5</p> <p>4. LARGE WASHER Ø5
RONDELLA LARGA Ø5
ARANDELA ANCHA Ø5
BREITE SCHEIBE Ø5
LARGE LAVEUSE Ø5</p> |
|--|--|



EN: DO NOT MOUNT ADDITIONAL PARTS OR PLATES TO THE X PLATE TO AVOID EXTRA WEIGHT AND POSSIBLE BREAKINGS.

IT: NON MONTARE PIASTRE E/O ULTERIORI ELEMENTI ALLA X TARGA PER EVITARE APPESANTIMENTI E POSSIBILI ROTTURE.

ES: NO MONTE PIEZAS O PLACAS ADICIONALES EN LA PLACA X PARA EVITAR PESO ADICIONAL Y POSIBLES ROTURAS.

DE: MONTIEREN SIE KEINE ZUSÄTZLICHEN TEILE ODER PLATTEN AN DER X-PLATTE, UM ZUSÄTZLICHES GEWICHT UND MÖGLICHE BRÜCHE ZU VERMEIDEN.

FR: NE MONTEZ PAS DE PIÈCES OU DE PLAQUES SUPPLÉMENTAIRES SUR LA PLAQUE X POUR ÉVITER UN POIDS SUPPLÉMENTAIRE ET D'ÉVENTUELLES CASSURES.

EN: WE RECOMMEND AN INCLINATION NOT MORE THAN 30° TO AVOID PENALTIES AND POSSIBLE STRUCTURAL DAMAGES.

IT: CONSIGLIAMO UN'INCLINAZIONE NON SUPERIORE AI 30° PER EVITARE SANZIONI E POSSIBILI DANNI STRUTTURALI.

ES: RECOMENDAMOS UNA INCLINACIÓN DE NO MÁS DE 30° PARA EVITAR SANCIONES Y POSIBLES DAÑOS ESTRUCTURALES.

DE: WIR EMPFEHLEN EINE STEIGUNG VON NICHT MEHR ALS 30°, UM STRAFEN UND MÖGLICHE STRUKTURELLE SCHÄDEN ZU VERMEIDEN.

FR: NOUS VOUS RECOMMANDONS DE NE PAS INCLINER À PLUS DE 30° POUR ÉVITER LES PÉNALITÉS ET LES DOMMAGES STRUCTUREL POSSIBLES.